

# JURA SINGLE SPOT

astro

**GB**

PLEASE READ THE INSTRUCTIONS CAREFULLY  
BEFORE COMMENCING ASSEMBLY

Live: Normally Brown / Red  
Neutral: Normally Blue / Black  
Earth: Normally Green / Yellow

**FR**

LIRE ATTENTIVEMENT LES INSTRUCTIONS  
AVANT DE COMMENCER LE MONTAGE

Phase: Normalement Brun / Rouge  
Neutre: Normalement Bleu / Noir  
Terre: Normalement Vert / Jaune

**IT**

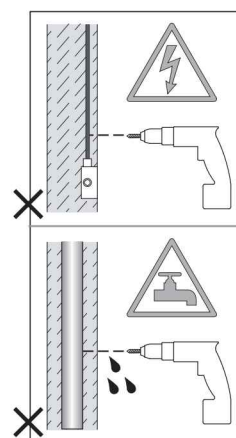
LEGGERE ATTENTAMENTE LE ISTRUZIONI  
PRIMA DI COMINCIARE L'ASSEMBLAGGIO

Cavo positivo: normalmente marrone o rosso  
Cavo neutro: normalmente blu o nero  
Cavo terra: normalmente verde o giallo

**DE**

LESEN SIE BITTE DIE ANWEISUNGEN  
SORGFÄLTIG DURCH, BEVOR SIE MIT DEM  
ZUSAMMENBAUEN BEGINNEN

Phase: Normalerweise Braun / Rot  
Nulleiter: Normalerweise Blau / Schwarz  
Erde: Normalerweise Grün / Gelb



**GB** The external cord of this luminaire cannot be replaced; if the cord is damaged, the luminaire must be destroyed.

**FR** Le câble externe ne peut pas être remplacé. S'il est endommagé, le luminaire doit être détruit.

**DE** Das externe Netzkabel kann nicht ausgetauscht werden. Wenn es beschädigt ist, muss die Leuchte entsorgt werden.

**IT** Il cavo esterno non può essere sostituito; se è danneggiato, l'apparecchio di illuminazione deve essere distrutto.

**ESP** El cable exterior no puede ser sustituido; si está dañado, la lámpara deberá desecharse.

**SWE** Den externa sladden kan inte ersättas; om den är skadad måste armaturen förstöras

**POL** Przewodu zewnętrznego nie można wymienić; jeśli przewód jest uszkodzony, oprawę oświetleniową należy zutylizować

**FIN** Ulkoista johtoa ei voi vaihtaa; jos johto se on vaurioitunut, valokaluste on hävitettävä

Z

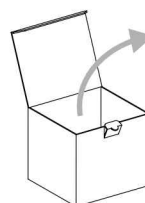
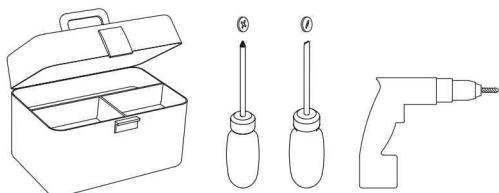


**FOR WALL USE ONLY**

Usage mural uniquement

Solo per uso a parete

Nur zur Verwendung als Wandleuchte



**A**



x2

**B**



x2

**C**



Metal/  
Métal/  
Metallo

x2

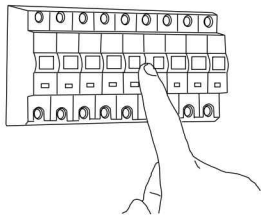
**D**



Silicone/  
Silicone/  
Silikon

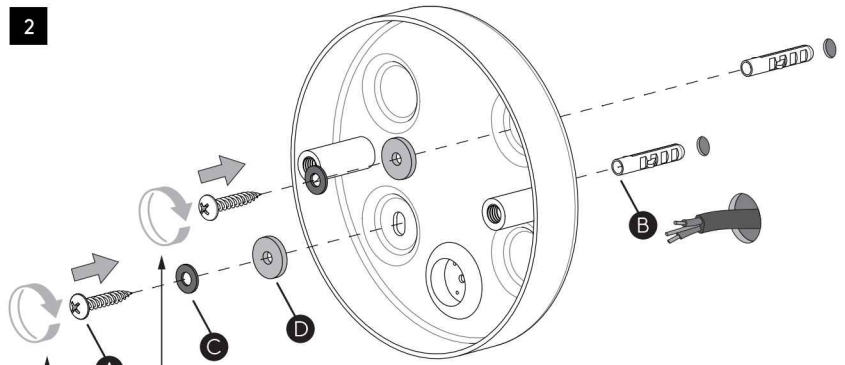
x2

1



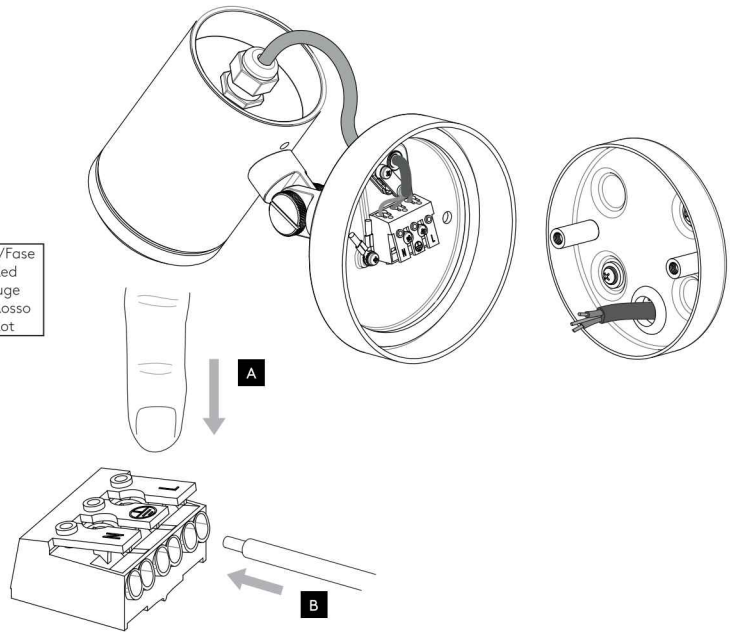
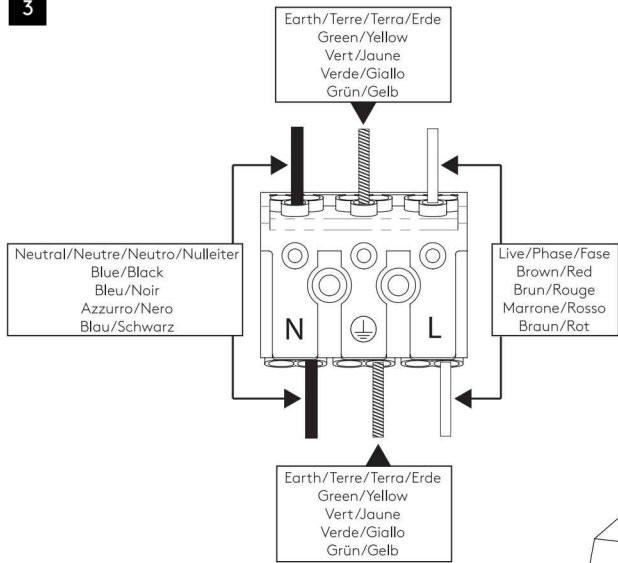
**TURN OFF POWER**  
 Couper le courant! /  
 Spegner la corrente! /  
 Strom Abshalten!

2

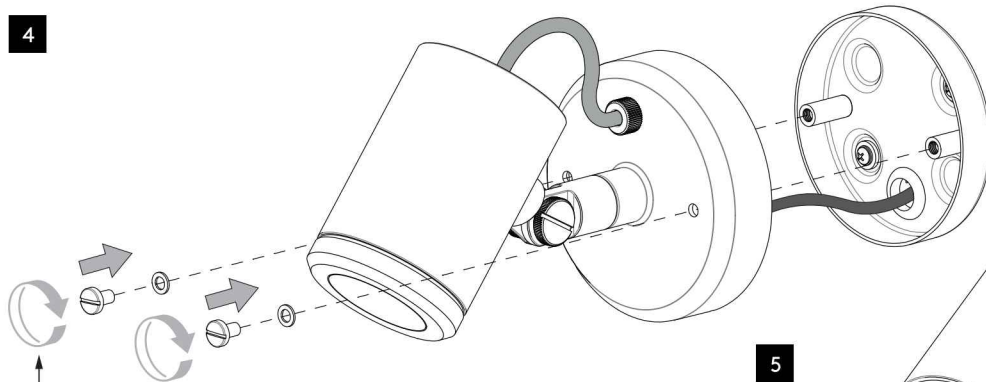


**Apply Correct Torque**  
 1 - 2 N.m (Newton meter)  
 0.1 - 0.2 Kgf.m (Kilogram-force meter)  
 9 - 18 lbf.in (Pound-force inch)

3



4



5

**Apply Correct Torque**  
 1 - 2 N.m (Newton meter)  
 0.1 - 0.2 Kgf.m (Kilogram-force meter)  
 9 - 18 lbf.in (Pound-force inch)

